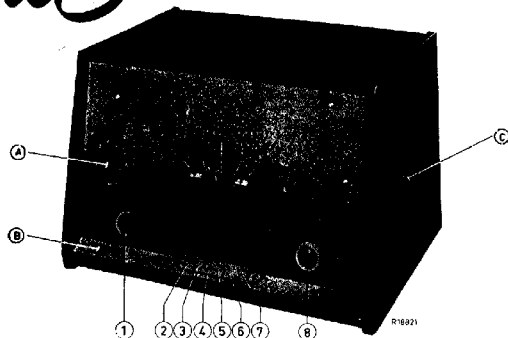


PHILIPS Service

RADIO

H4X92 A-00-05



<u>Controls</u>	<u>Bediening</u>	<u>Bedienung</u>	<u>Organes de commande</u>	<u>Organos de mando</u>
Volume control	1 Volumeregelaar	Lautstärkereglер	Contrôle de volume	1 Control de volumen
Mains switch	2 Netschakelaar	Netzschalter	Interr. de réseau	2 Interr. de red
P.U. switch	3 P.U. schakelaar	P.U. Schalter	Comm. de P.U.	3 Comm. de P.U.
L.W. switch	4 L.G. schakelaar	L.W. Schalter	Comm. de G.O.	4 Comm. de O.L.
M.W. switch	5 M.G. schakelaar	M.W. Schalter	Comm. de P.O.	5 Comm. de O.M.
S.W. switch	6 K.G. schakelaar	K.W. Schalter	Comm. de O.C.	6 Comm. de O.C.
F.M. switch	7 F.M. schakelaar	U.K.W. Schalter	Comm. de F.M.	7 Comm. de M.F.
Tuning	8 Afstemming	Abstimmung	Syntonisation	8 Sintonía
Mono switch	9 Mono-schakelaar	Monoschalter	Comm. de Mono	9 Comm. mono
Stereo switch	10 Stereo-schakelaar	Stereoschalter	Comm. de Stereo	10 Comm. de estereo
Bass control	11 Lage tonenregel.	Bassregler	Contrôle des graves	11 Rel. de bajos
Treble control	12 Hoge tonenregel.	Höhenregler	Contrôle des aigus	12 Rel. de agudos
Treble control	13 Hoge tonenregel.	Höhenregler	Contrôle des aigus	13 Rel. de agudos
Balance control	14 Balansregelaar	Balanzregler	Reg. d'équil	14 Reg. de equil

<u>Specification</u>	<u>Specificatie</u>	<u>Spezifikation</u>	<u>Specificacion</u>	<u>Specificación</u>		
Loudspeakers	2xAD3700AM	Luidsprekers	Lautsprecher	Haut-parleurs	2xAD3700AM	Altavoces
I.F. (A.M.)	425 kc/s	M.F. (A.M.)	Z.F. (A.M.)	M.F. (A.M.)	425 kc/s	F.I. (A.M.)
I.F. (F.M.)	10.7Mc/s	M.F. (F.M.)	Z.F. (U.K.W.)	M.F. (F.M.)	10.7Mc/s	F.I. (M.F.)
Mains voltages	110-127-145V 165-220-245V	Netspanningen	Netzspannungen	Tensions de réseau	110-127-145V 165-220-245V	Tensiones de r
Consumption	73 W (220 V)	Verbruik	Verbrauch	Consommation	73 W (220 V)	Consumo
Dimensions	552x327x396 22x13x16"	Afmetingen	Abmessungen	Dimensions	552x327x396 22x13x16"	Dimensiones
Record-player	AG 2009-95	Platenspeler	Plattenspieler	Tourne-disques	AG 2009-95	Tocadiscos

Wave ranges - Golfbereiken - Wellenbereiche - Gammes d'ondes - Margenes de ondas

L.W. - L.G. - L.W. - G.O. - O.L. ;	1150 - 2000 m (260 - 150 kc/s)
M.W. - M.G. - M.W. - P.O. - O.M. ;	185 - 580 m (1620 - 517 kc/s)
S.W. - K.G. - K.W. - O.C. - O.C. ;	16.5 - 50.8 m (18.2 - 5.95 Mc/s)
F.M. - P.M. - U.K.W. - P.M. - M.F. ;	3.43 - 3 m (87.5 - 100 Mc/s)

Valves - Buizen - Röhren

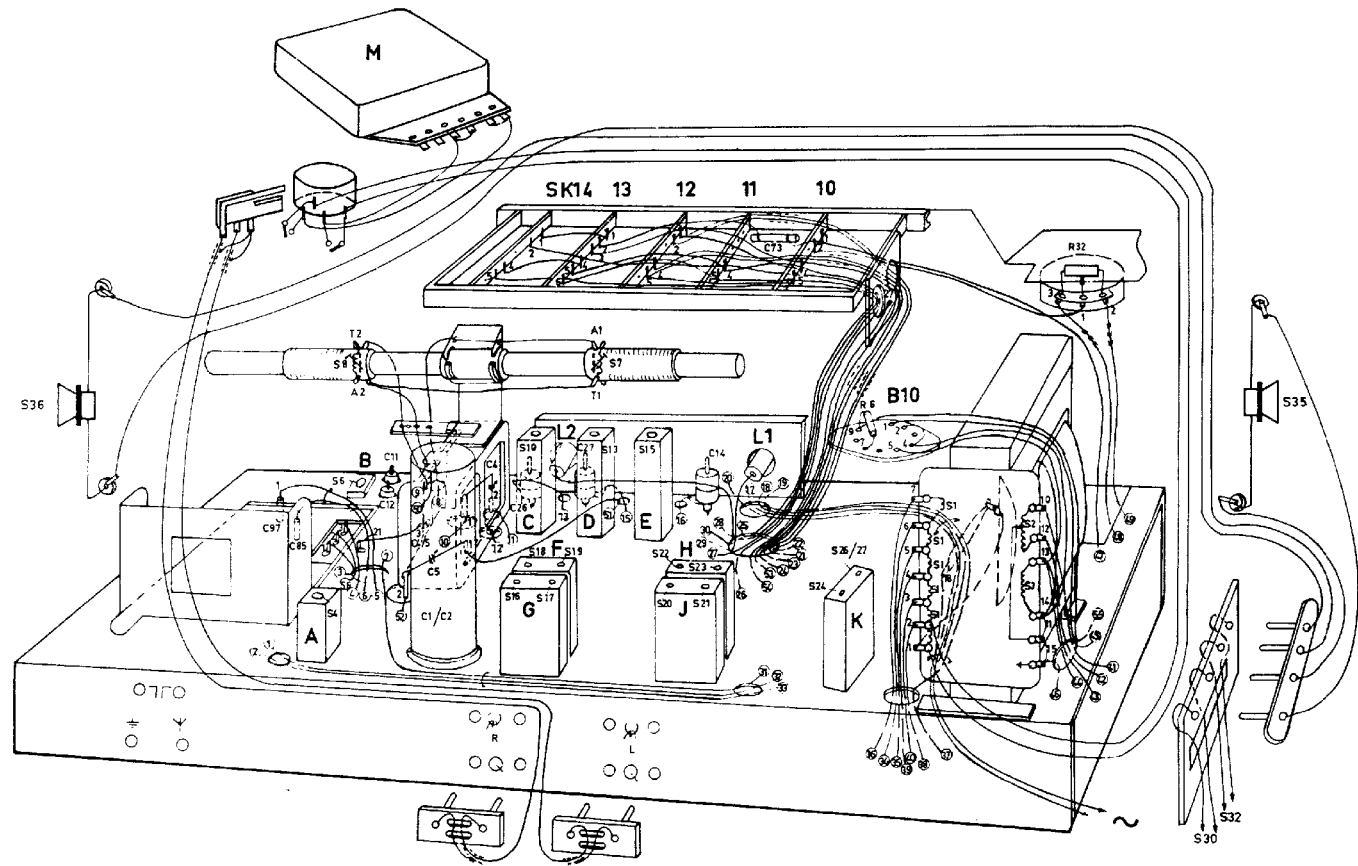
Válvulas - Tubes

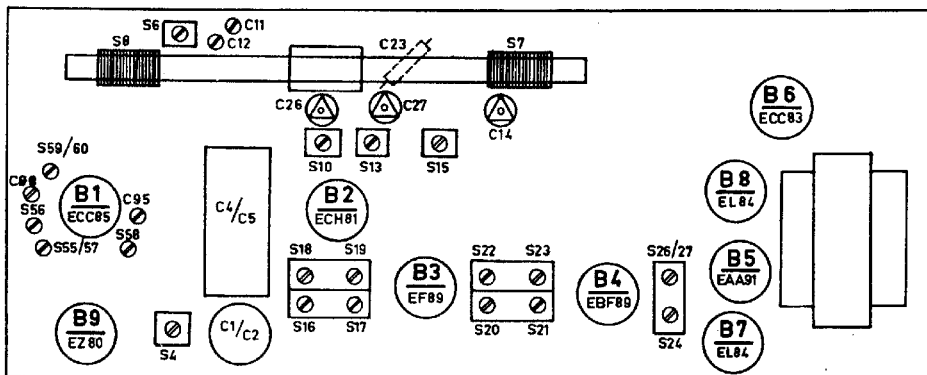
B1 - ECC85	B6 - ECC85
B2 - ECH81	B7 - EL84
B3 - EP89	B8 - EL84
B4 - EP89	B9 - E480
B5 - BA491	B10 - EM60
L1 + L2 -	8024 N/71

SERVICE INFORMATION									
---------------------	--	--	--	--	--	--	--	--	--

Copyright Central Service Division N.V. PHILIPS' GLOELAMPENFABRIEKEN, Eindhoven

Confidential information for Philips Service Dealers





R188 39

Servo-mecum	Push button Drucktaste Drucktaste Touche pousseoire Pulsador	Trimming point Triampunkt Triampunkt Point de réglage Punto de ajuste	Signal Signal Signal Signal Señal	Trim Afregefen Abgleichen Régler Ajustése	Indication Aanwijzing Anzeige Indication Indicación
E - a - 1					
E - a - 2					
E - a - 3					
I.F.-M.F.-Z.F.-M.F.-F.I.	5	1	452 kc/s via 33000 pF g1B2	S23, S22, S18, S19	Max. output
		3	452 kc/s	S4	Min. output
H.F. circuits	6	3	6.3 Mc/s	S13, S6	Max. output
H.F. kringen		2	17 Mc/s	C26, C11	
H.F. Kreise	5	3	550 kc/s	S15, S7	
Circuits H.F.		2	1500 kc/s	C27, C12	
Circuitos de R.F.	4	3	155,5 kc/s	C23, S8	Max. output
		2	260 kc/s	C14	
I.F.-M.F.-Z.F.-M.F.-F.I.	7	87.5 Mc/s	10.7 Mc/s via 1500 pF	g1B4 S24 g1B4 ** S26, S27 g1B3 ** S20, S21 g1B2 S16, S17 ⌋ S10, S59	Max. D.V. O.V. D.V.
R.F. circuits		87.5 Mc/s	87.5 Mc/s	S56, C95	Max. D.V.
H.F. kringen	7	100 Mc/s	100 Mc/s	C68	
H.F. Kreise		94 Mc/s	94 Mc/s	S57, C95	
Circuitos R.F.					

* Connect two resistors of 0,22 MΩ (1%) in series across C49. Connect the diode-voltmeter (D.V.) between the junction of the two resistors, and the junction R17, C47.

* Sluit parallel aan C49 twee in serie geschakelde weerstanden van 0,22 MΩ (1%) aan tussen het knooppunt van deze weerstanden en het knooppunt R17, C47.

* Parallel an C49 zwei in Serie geschalteten Widerstände von 0,22 MΩ (1%) anschliessen. Das Diodevoltmeter zwischen den Knotenpunkt dieser Widerstände und dem Knotenpunkt R17, C47 anschliessen.

* Connecter en parallèle sur C49 deux résistances connectées en série de 0,22 MΩ (1%). Connecter le voltmètre à diode (D.V.) entre le noeud de ces résistances et le noeud R17, C47.

* Conectese dos resistencias conectadas en série de 0,22 MΩ (1%) en paralelo a C49. Conectese al voltímetro a diodo (D.V.) entre el nodo de estas resistencias y el empalme R17, C47.

** Remove the resistors of 0,22 MΩ and connect the diode-voltmeter (D.V.) again across C49 (in series with 0,1 MΩ).

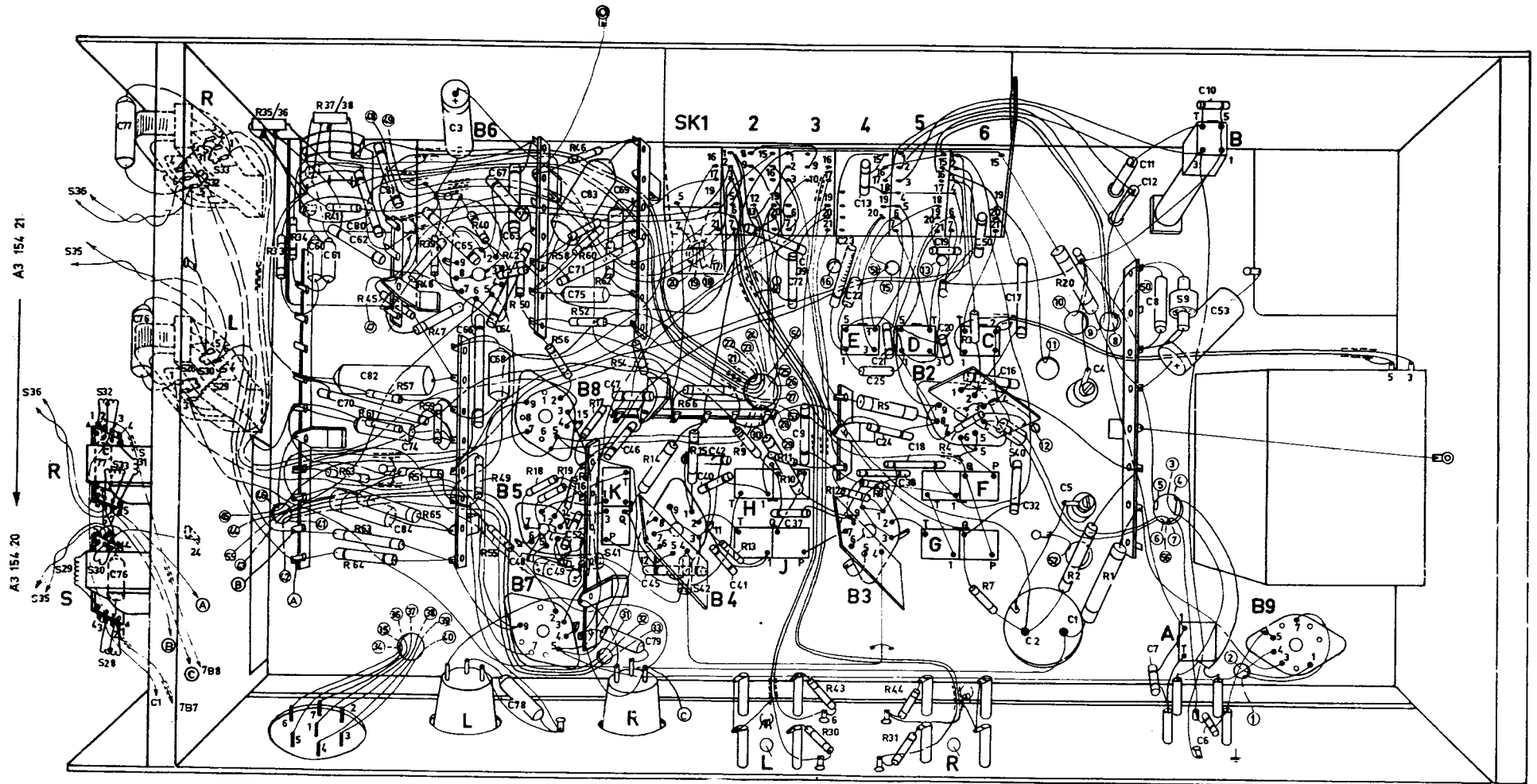
** Verwijder de weerstanden van 0,22 MΩ en sluit de diodevoltmeter aan over C49 (in serie met 0,1 MΩ).

** Die Widerstände von 0,22 MΩ entfernen und das Diodevoltmeter wieder über C49 anschliessen (in Serie mit 0,1 MΩ).

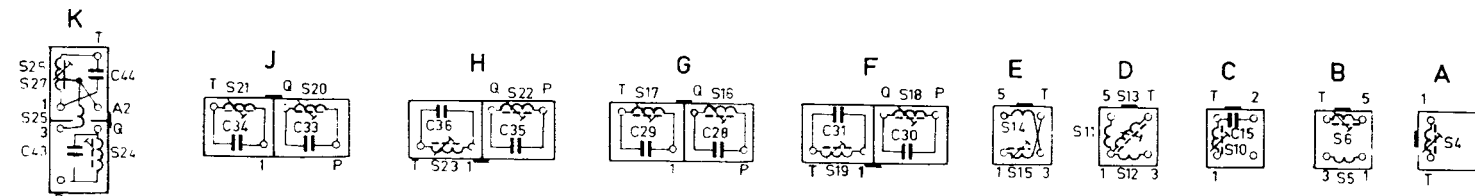
** Enlever les résistances de 0,22 MΩ et connecter le voltmètre à diode (D.V.) à nouveau sur C49 (en série avec 0,1 MΩ).

** Quitee las resistencias de 0,22 MΩ y vuélvase a conectar el voltímetro a diodo (D.V.) sobre C49 (en serie de 0,1 MΩ).

S	31.32.33.28.29.30.	K. 41.	42.	H. J.	E.	D.	F. G. C. 40.	9. B. A.
C	77. 76.	60.61.70.62.82.84.80.81.74.65. 3. 66.64.67.68.63.48.78.49.52.83.71.75.69.79.4.74.6.45.	42.40.41. 39. 37.72.9.	23.22.13. 38.24.21.25.18.19.20.50.16. 32. 17.	5. 4. 1.2.11.12. 7. 8. 6.	10. 53.		
R	33.34.35.36.37.38.41.65.64. 57.45. 59.39.51. 40. 55.42. 50.19. 56. 58. 52. 62. 54. 14.	15.66. 13. 9. 11.10. 30.43.12. 8. 5.	44.31. 4. 3. 7.	2. 20. 1.				
R	53. 63.	61. 48.47.49.	18. 16. 46. 60. 17.					



A3 154 21
A3 154 20



R188 36

R188 38

S	50	51	52	53	54	57	55	56	510	60	59	13	15	14	11	16	17	8	20	22	23	24	26	25	40	42	41	60	62	63	70	68	66	64	37	4	2	72	70	31	30	33	35	36																												
C	8	80	7	8	10	12	13	14	4	15	16	17	18	21	19	24	32	26	20	28	29	33	35	34	36	41	43	45	42	46	44	58	48	50	80	60	62	63	70	68	66	64	37	4	2	72	70	31	30	33	35	36																				
C	82	85	#2	84	95	90	91	87	92	93	96	88	86	89	98	97	53	52	23	25	27	30	31	37	38	40	9	67	49	81	61	82	83	71	69	67	65	75	52	73	77	84	7	8	81	61	82	83	71	69	67	65	75	52	73	77																
R													2	3	6	4	5	20	7	8	10	9	11	12	13	15	14	16	17	6	18	19	4	3	11	12	13	20	32	33	3	35	43	45	39	40	57	58	66	47	48	59	60	49	61	50	62	63	70	68	66	64	37	4	2	72	70	31	30	33	35	36

